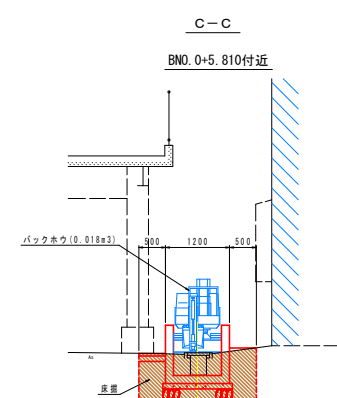
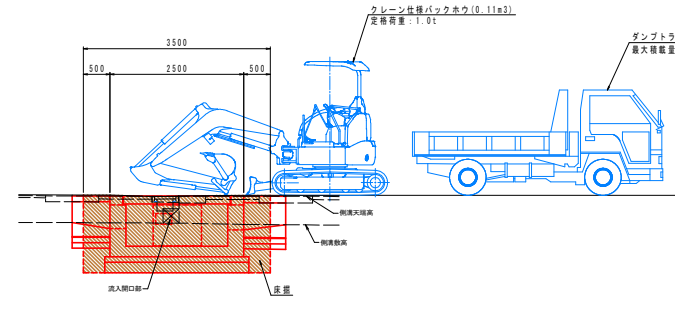
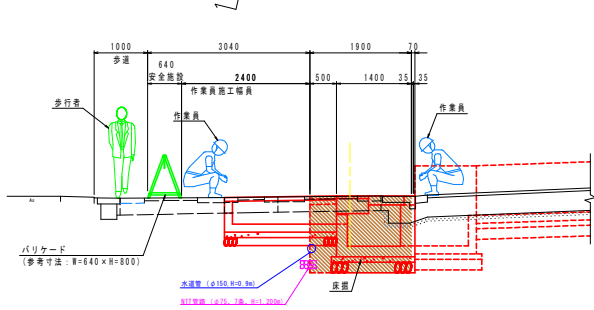
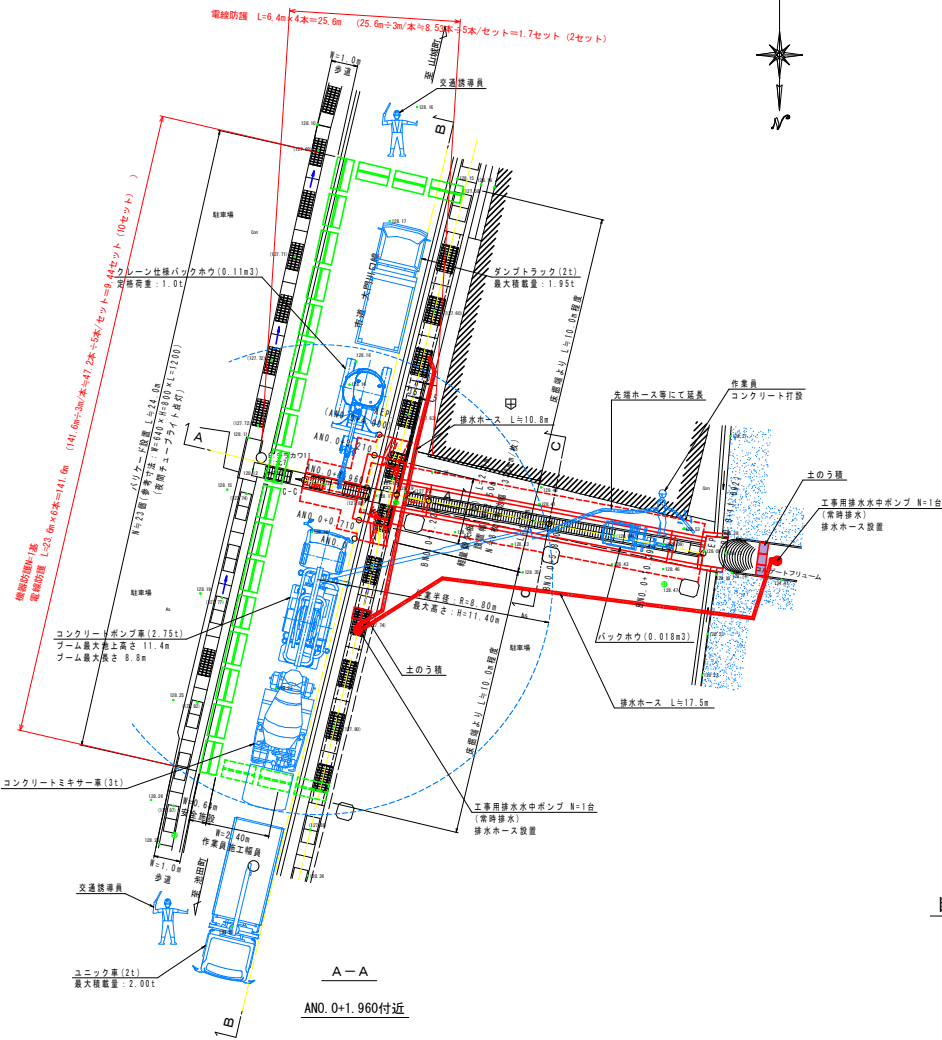


仮設計画図

平面図
S=1:100



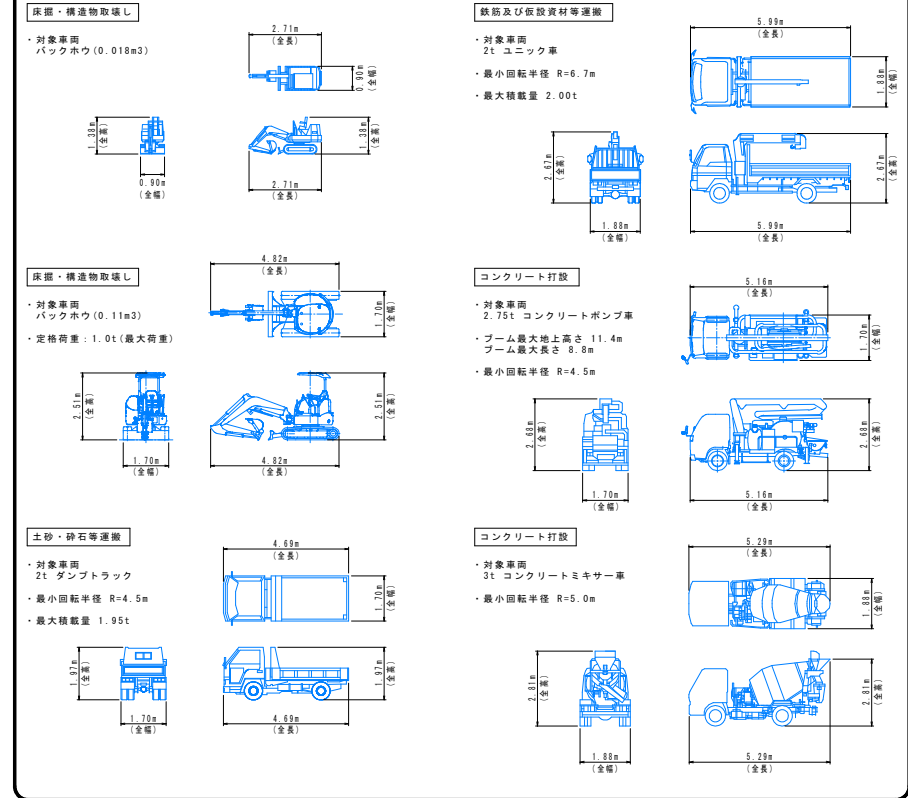
断面図
S=1:50

A-A

B-B

C-C

工事車両諸元



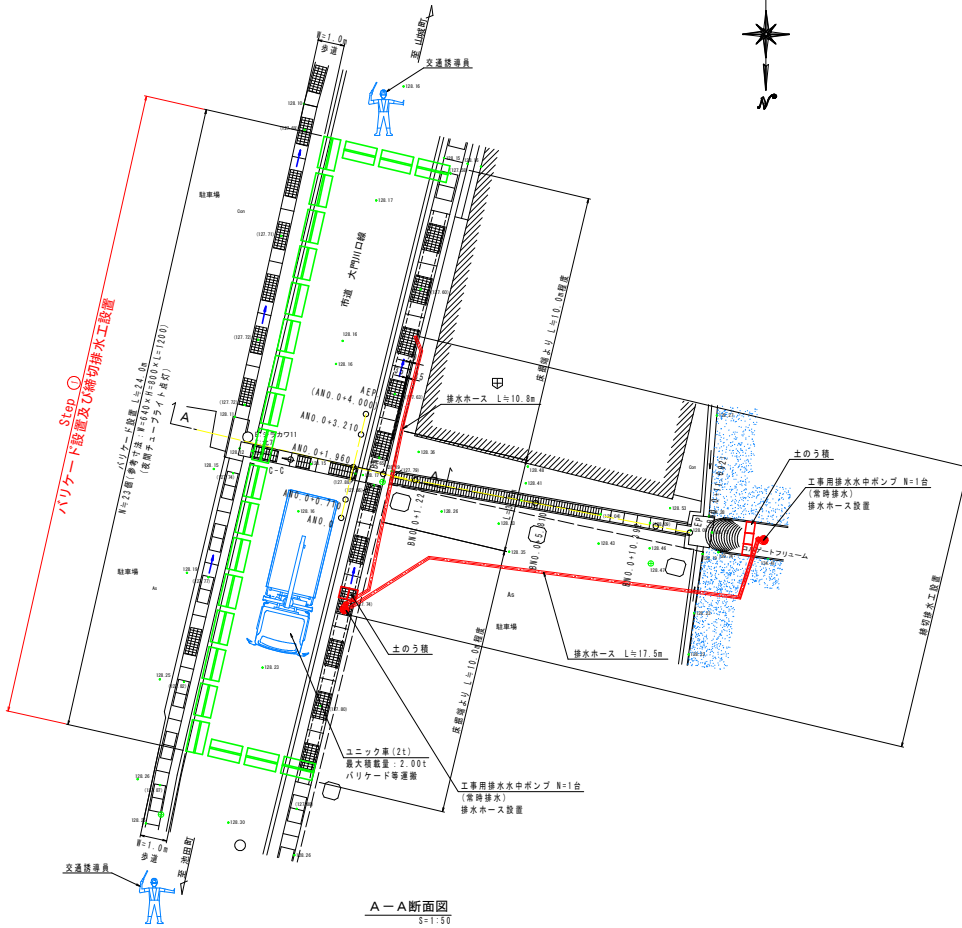
参考図面

工事名	R8土 大川持地すべり 三・山城大川持 湧水路工
路線名等	大川持地すべり防止区域
工事箇所	三好市山城町大川持
図面名	仮設計画図
縮尺	図示 図面番号 1 / 7
会社名	
事業者名	徳島県三好県土整備事務所

施工要領図(1/5)

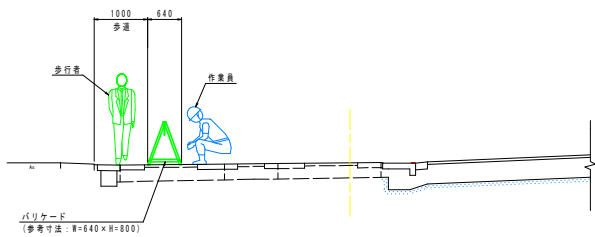
1. 仮設準備工

平面図
S=1:100



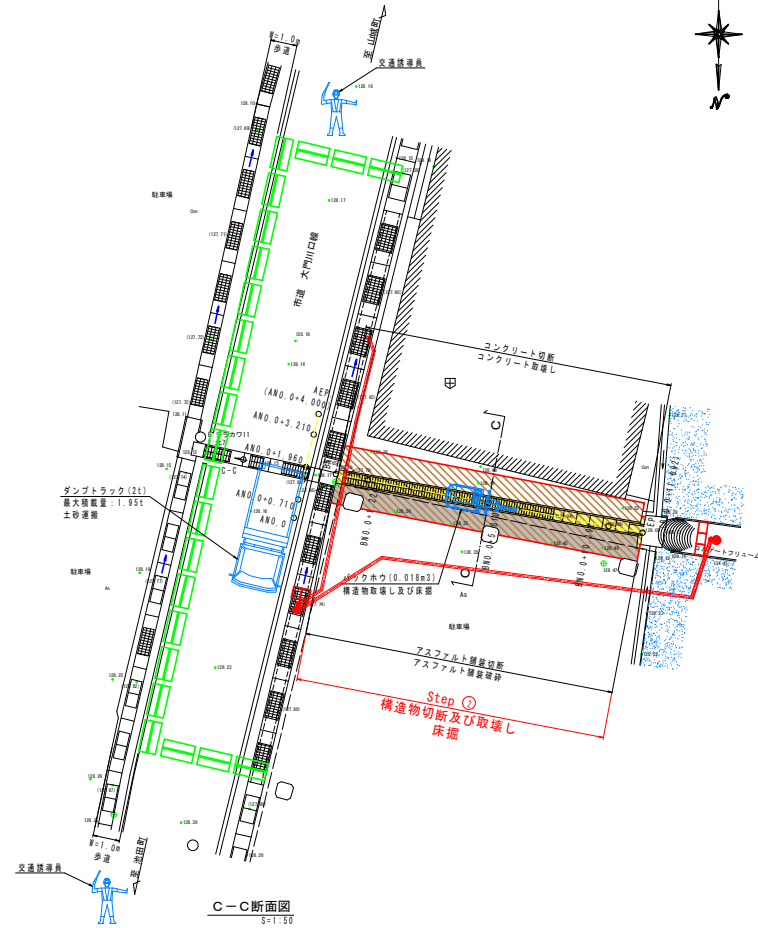
A-A断面図
S=1:50

ANO. 0+1.960付近



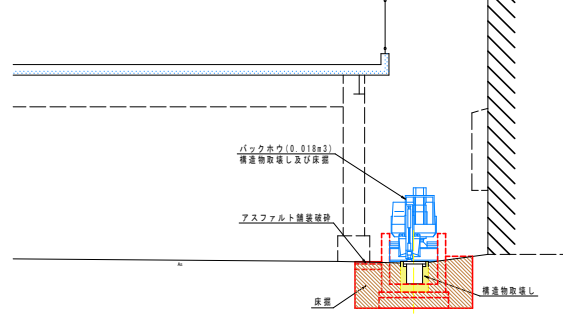
2. 構造物切断及び取壊し・床掘

平面図
S=1:100



C-C断面図
S=1:50

BNO. 0+5.810付近

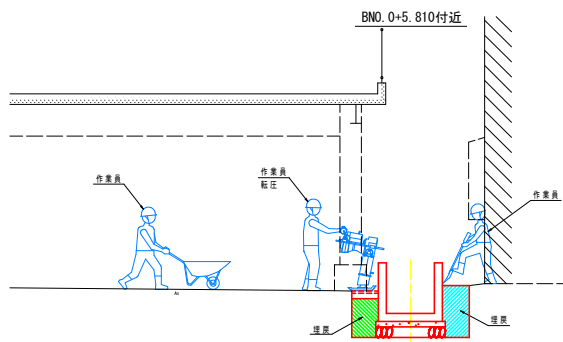
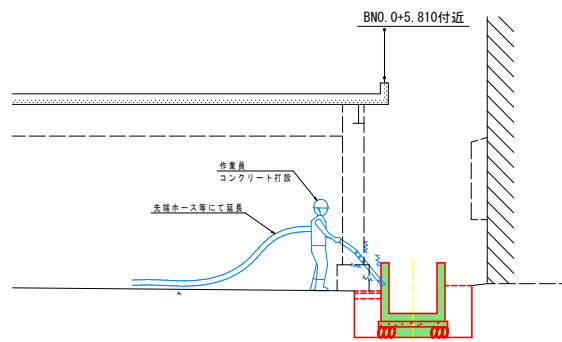
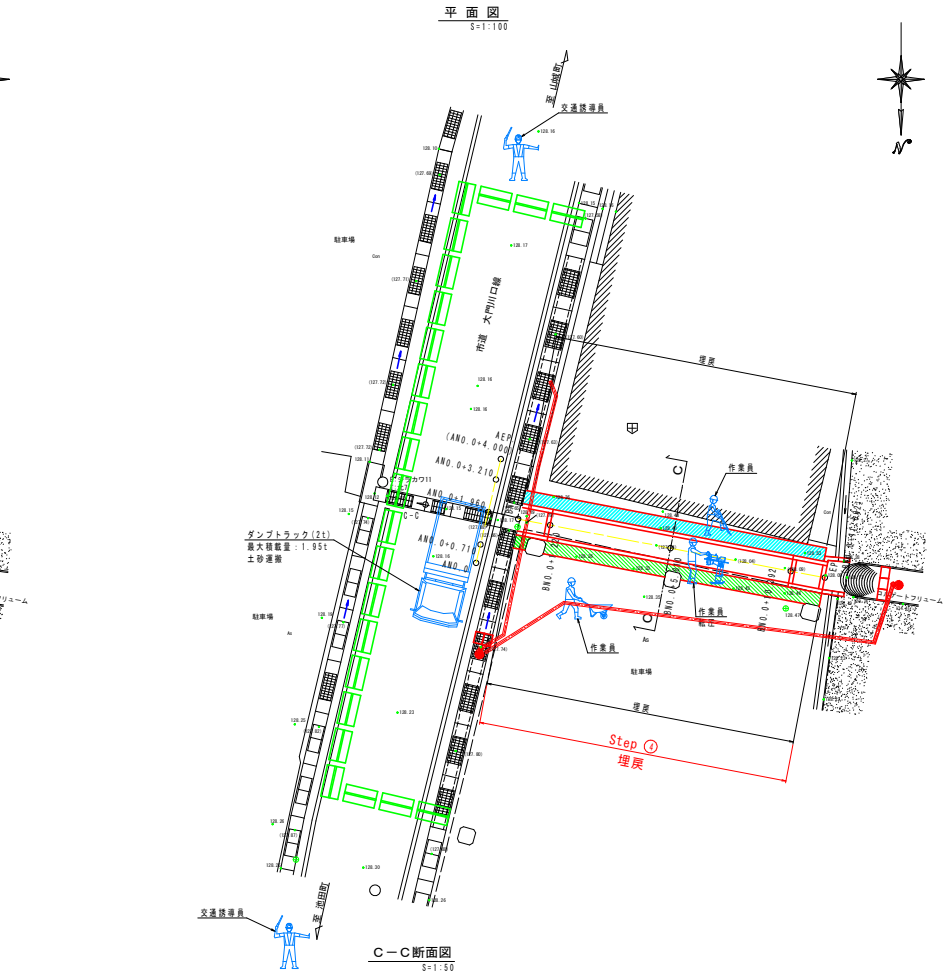
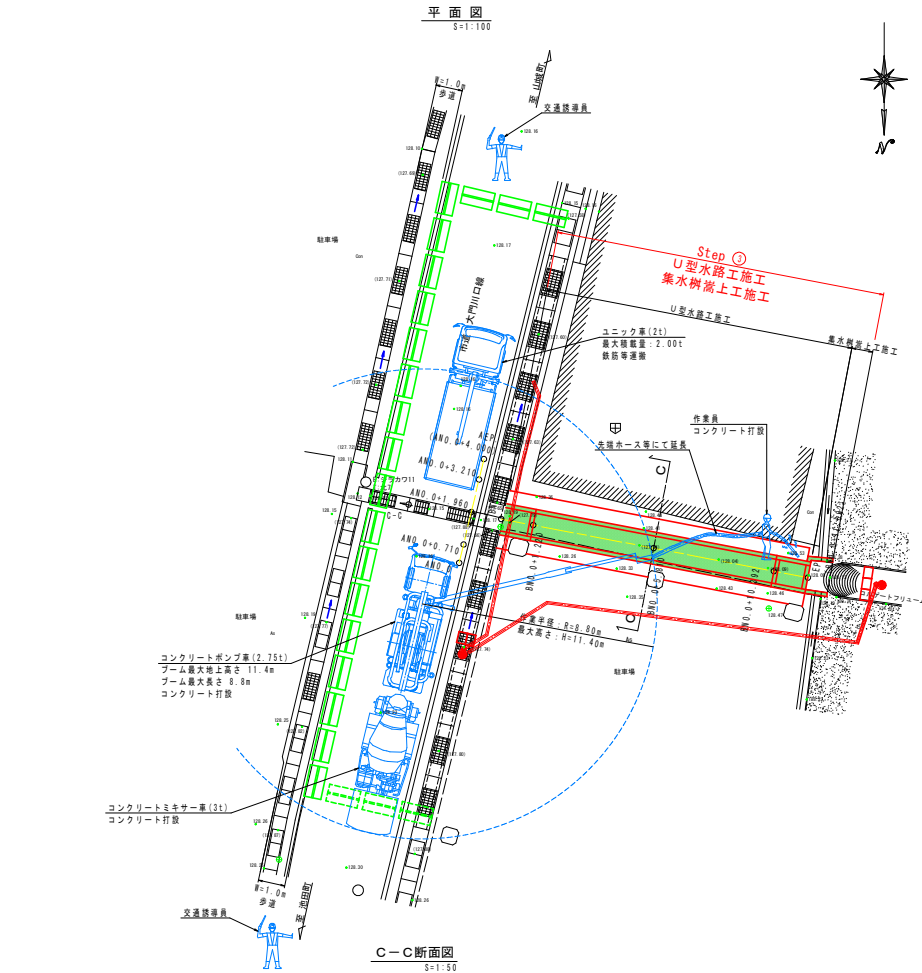


参考図面

工事名	R8三土 大川持地すべり 三・山城大川持 湧水水路工事		
路線名等	大川持地すべり防止区域		
工事箇所	三好市山城町大川持		
図面名	施工要領図(1/5)		
縮尺	図示	図面番号	2 / 7
会社名			
事業者名	徳島県三好県土整備事務所		

3. U型水路工・集水樹嵩上工

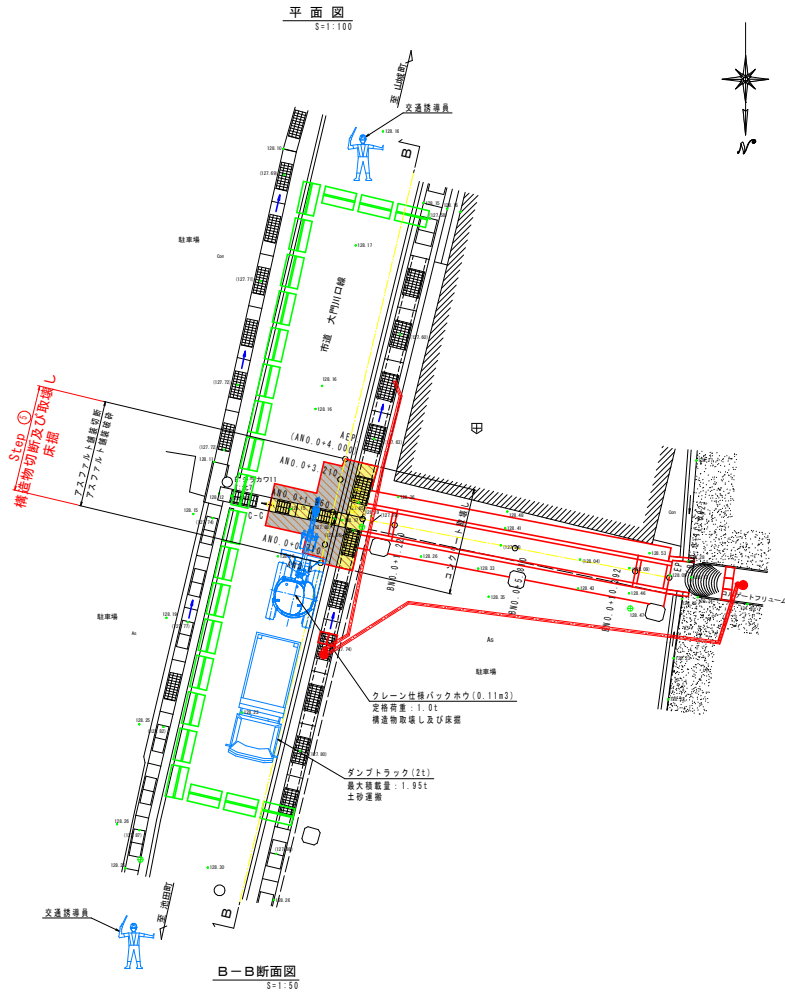
4. 埋戻



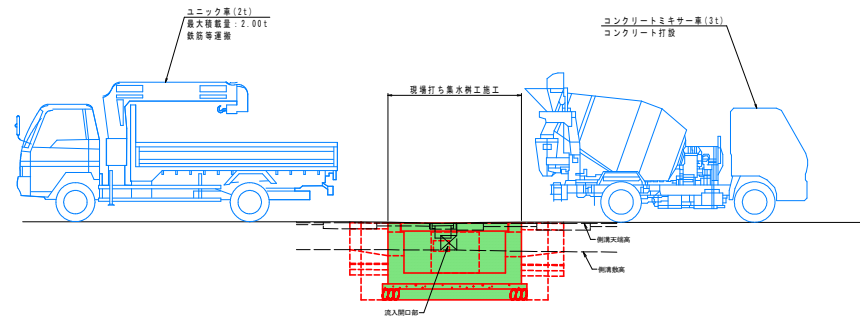
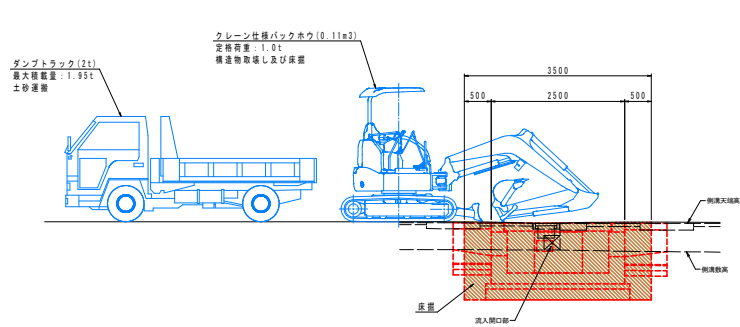
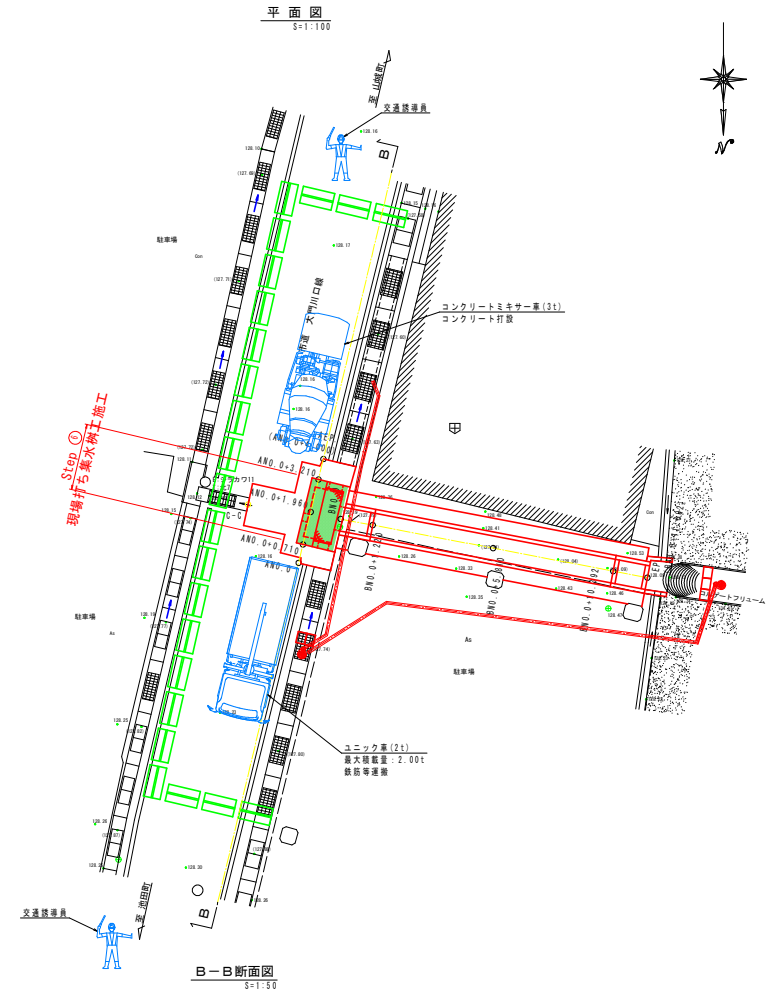
参考図面

工事名	R8三土 大川持地すべり 三・山城大川持 湧水水路工		
路線名等	大川持地すべり防止区域		
工事箇所	三好市山城町大川持		
図面名	施工要領図(2/5)		
縮尺	図示	図面番号	3 / 7
会社名			
事業者名	徳島県三好県土整備事務所		

5. 構造物切断及び取壊し・床掘



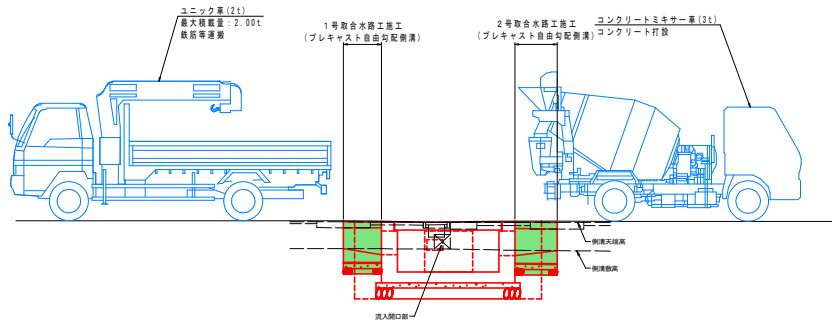
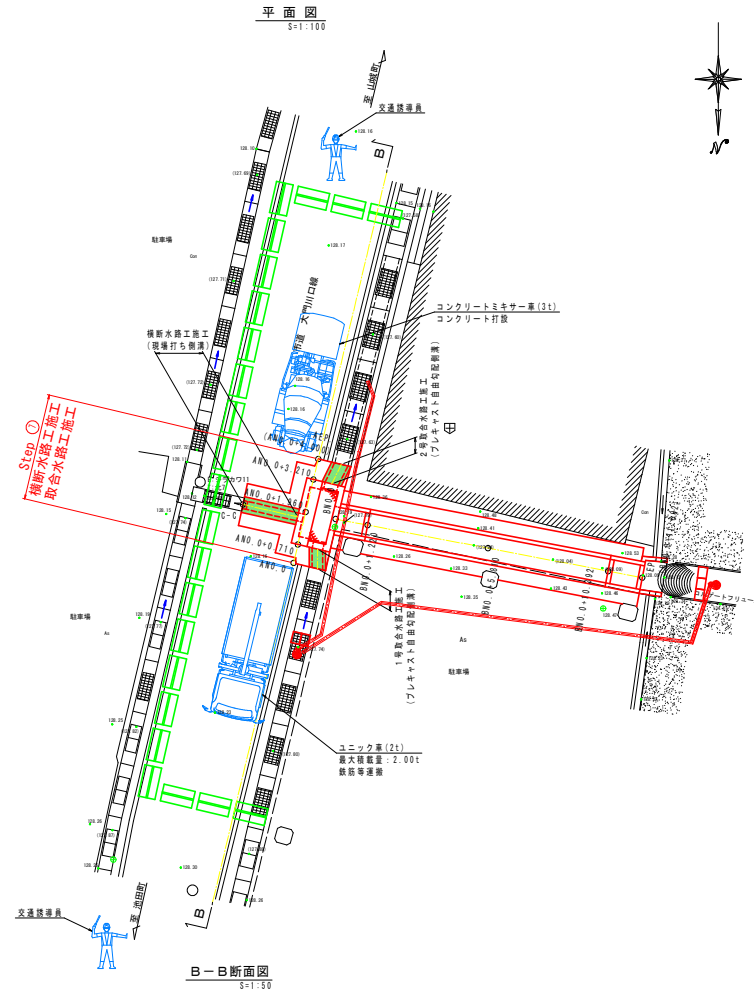
6. 現場打ち集水樹工



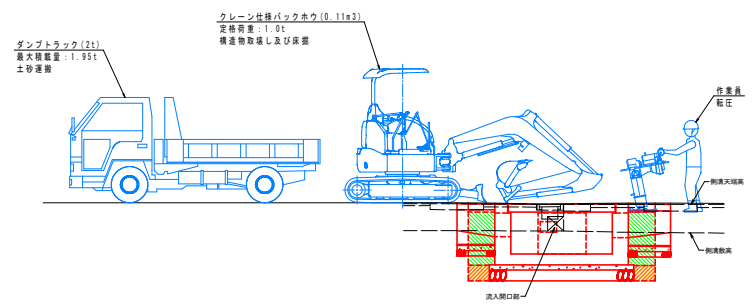
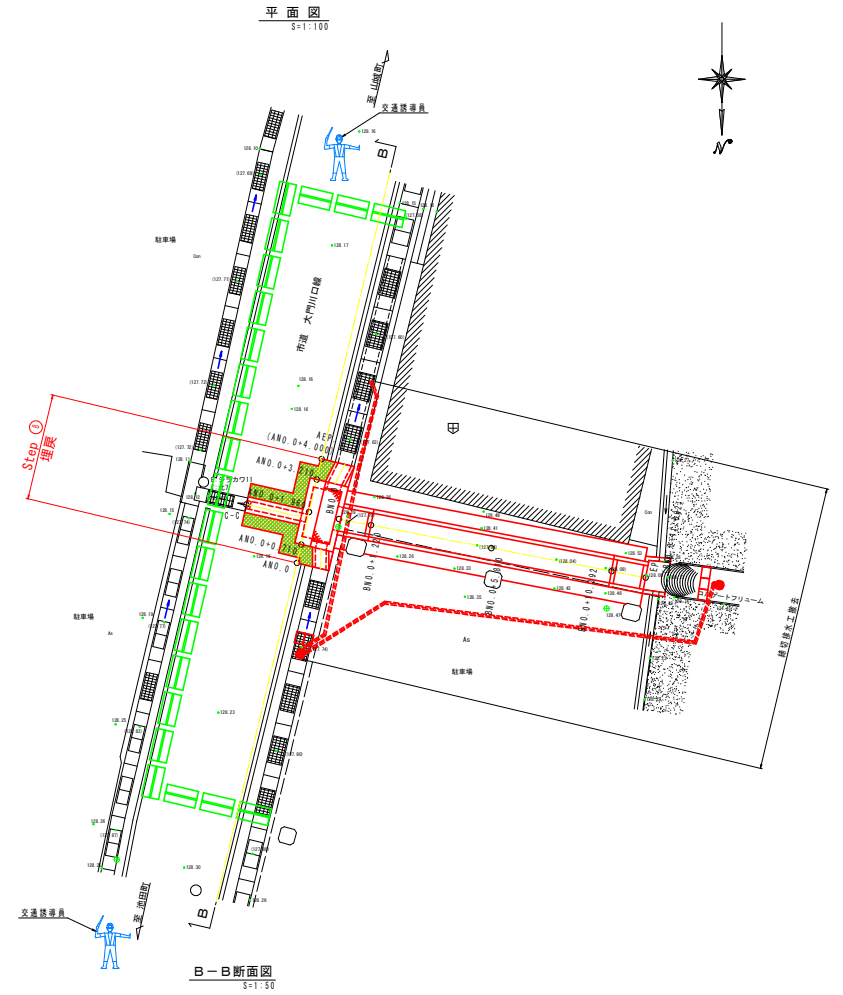
参考図面

工事名	R8三土 大川持地すべり 三・山城大川持 湧水水路工事		
路線名等	大川持地すべり防止区域		
工事箇所	三好市山城町大川持		
図面名	施工要領図(3/5)		
縮尺	図示	図面番号	4 / 7
会社名			
事業者名	徳島県三好県土整備事務所		

7. 横断水路工・取合水路工



8. 埋戻・締切排水工撤去

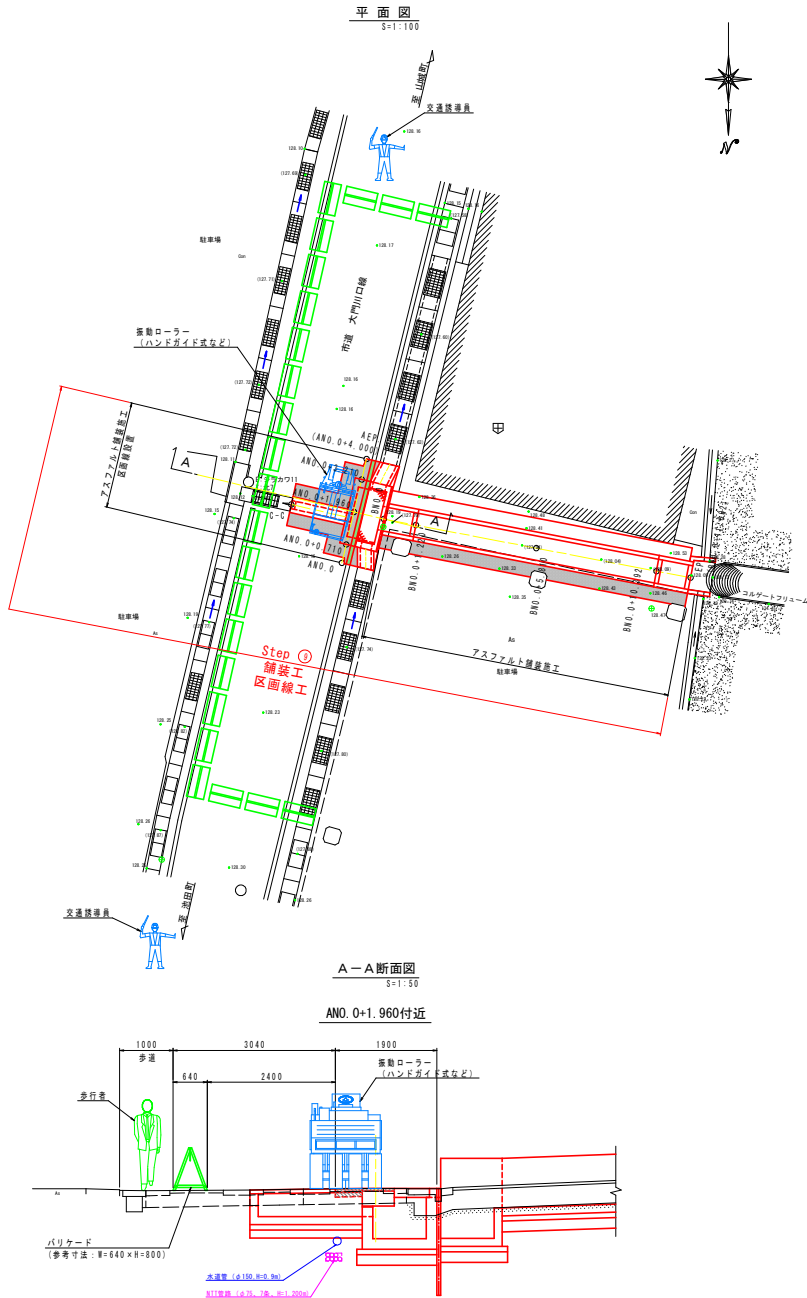


参考図面

工事名	R8三土 大川持地すべり 三:山城大川持 湧来水路工
路線名等	大川持地すべり防止区域
工事箇所	三好市山城町大川持
図面名	施工要領図(4/5)
縮尺	図示 図面番号 5 / 7
会社名	
事業者名	徳島県三好県土整備事務所

施工要領図(5/5)

9. 舗装工・区画線工



仮設工概略施工手順

1. 仮設準備工 Step 1 (バリケード設置設置)

- 1 東側側溝端よりW=1.0mを施工中の歩道として確保し、歩道との境界位置に安全施設としてバリケード(L≒23.0m N≒23個)を設置し、北側及び南側に交通誘導員を配置する。
- 2 西側及び南側既設水路内に土のう積を設置し締切を行い、工事用水中ポンプにて北側施工影響範囲外へ排水する施工事締切排水工の設置を行う。
- 3 バリケード設置及び締切排水工設置完了後、西側水路端に軽鋼矢板(2型)の設置を行う。

2. 構造物切断及び取壊し・床掘 Step 2 (構造物切断及び取壊し、床掘)

- 1 西側より流入している既設水路のコンクリート及び隣接する駐車場のアスファルト舗装の切断を行い、構造物取壊しを行う。
- 2 構造物取壊し完了後、クレーン仕様バックホウ(0.018m³)にて、背後に十分留意し床掘を行う。尚、背後にダンプトラック(2t)等運搬車両を設置し、構造物取壊し殻及び残土等については、ダンプトラック(2t)にて場外への運搬を行う。

3. U型水路工・集水樹嵩上工 Step 3 (U型水路工施工、集水樹嵩上工施工)

- 1 床掘完了後、U型水路工及び集水樹嵩上工の型枠及び配筋(差し筋含む)設置を行った後、コンクリートポンプ車(2.75t)及びコンクリートミキサー車(3t)にて、U型水路工及び集水樹嵩上工のコンクリート打設を行う。

4. 埋戻 Step 4 (埋戻)

- 1 U型水路工及び集水樹嵩上工施工完了後、人力にて埋戻を行う。

5. 構造物切断及び取壊し・床掘 Step 5 (構造物切断及び取壊し、床掘)

- 1 西側水路区間埋戻完了後、市道側のアスファルト舗装切断を行い、アスファルト舗装及び既設側溝等の構造物取壊しを行う。
- 2 構造物取壊し完了後、クレーン仕様バックホウ(0.11m³)にて、背後に十分留意し床掘を行う。尚、背後にダンプトラック(2t)等運搬車両を設置し、構造物取壊し殻及び土等については、ダンプトラック(2t)にて場外への運搬を行う。

6. 現場打ち集水樹工 Step 6 (現場打ち集水樹工施工)

- 1 床掘完了後、現場打ち集水樹工の型枠及び配筋設置を行った後、コンクリートミキサー車(3t)にて現場打ち集水樹工本体のコンクリート打設を行う。
- 2 現場打ち集水樹工本体の施工完了後、コンクリート床版工の型枠及び配筋設置を行い、コンクリートミキサー車(3t)にてコンクリート床版工のコンクリート打設を行う。

7. 横断水路工・取合水路工 Step 7 (横断水路工施工、取合水路工施工)

- 1 現場打ち集水樹工施工完了後、東側の横断水路工の型枠及び配筋設置を行い、コンクリートミキサー車(3t)にてコンクリート打設を行う。
- 2 東側の取合水路工施工完了後、2tユニック車等にて北側の取合水路工であるプレキャスト自由勾配側溝(暗渠タイプ 400×600)及び、南側の取合水路工であるプレキャスト自由勾配側溝(暗渠タイプ 500×600)の設置を行う。

8. 埋戻・締切排水工撤去 Step 8 (埋戻、締切排水工撤去)

- 1 横断水路工及び取合水路工施工完了後、クレーン仕様バックホウ(0.11m³)にて埋戻を行う。
- 2 埋戻完了後、締切排水工の撤去を行う。

9. 舗装工・区画線工 Step 9 (舗装工施工、区画線工設置)

- 1 埋戻完了後、アスファルト舗装(表層t=4cm、路盤t=10cm)の施工を行う。
- 2 アスファルト舗装完了後、区画線工(幅15cm、白色、実線)の復旧を行う。

10. 後片付け、完成 Step 10 (資材等、後片付け)

- 1 バリケード等仮設資材等の後片付けを行い作業完了とする。

安全対策等

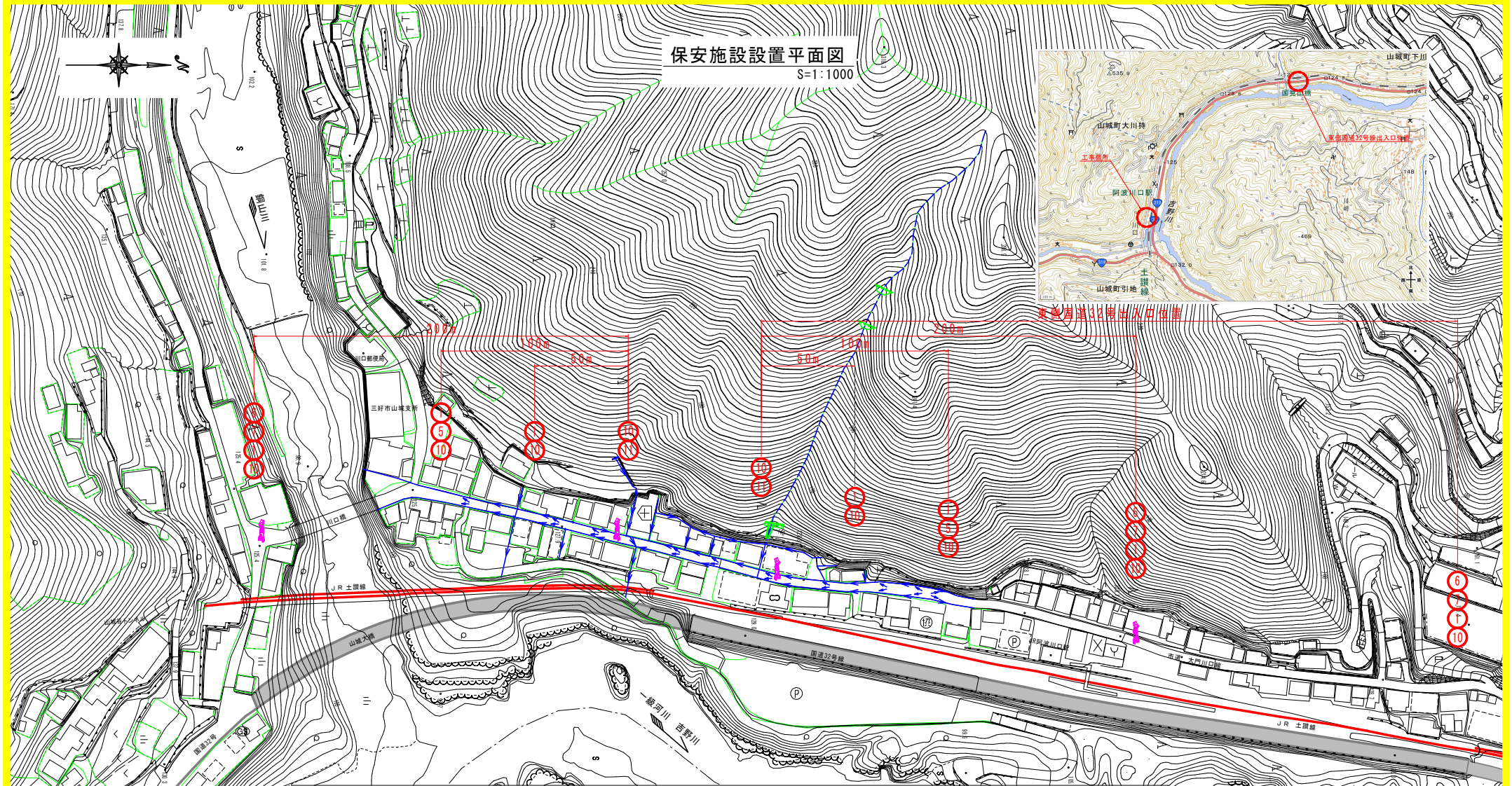
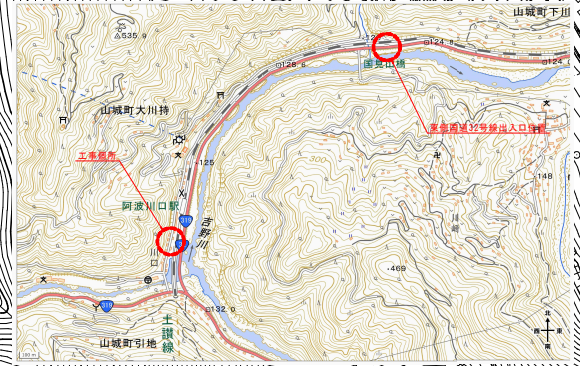
- ・ 施工中は、工事区間の両側に交通整理員又は信号機を配置し、又工事表示板及び回転灯を設置し、通行者の安全確保に努める。
- ・ 安全施設の設置として、通行開放道路端部位置にバリケード(夜間についてはチューブライト点灯)を設置する。
- ・ 工事予告板を工事車両出入口及び工事箇所より上下線ともに50m及び100m位置に設置し、通行車両に注意を促し、安全対策に努める。

参考図面

工事名	R8土 大川持地すべり 三・山城大川持 湧水水路工
路線名等	大川持地すべり防止区域
工事箇所	三好市山城町大川持
図面名	施工要領図(5/5)
縮尺	図示 図面番号 6 / 7
会社名	
事業者名	徳島県三好県土整備事務所

保安施設設置平面図

S=1:1000



番号 記号	1	2	3	4	5	6	番号 記号	7	10	11	14	15	
様式 記号	①	②	③	④	⑤	⑥	⑦	⑩	⑪	⑭	⑮	⑯	
種別 寸法 設置 単位 m	1.40 1.40 1.40 1.40 1.40 1.40 1.40 1.40 1.40 1.40 1.40 1.40 1.40	1.40 1.40 1.40 1.40 1.40 1.40 1.40 1.40 1.40 1.40 1.40 1.40 1.40	1.40 1.40 1.40 1.40 1.40 1.40 1.40 1.40 1.40 1.40 1.40 1.40 1.40	1.40 1.40 1.40 1.40 1.40 1.40 1.40 1.40 1.40 1.40 1.40 1.40 1.40	1.40 1.40 1.40 1.40 1.40 1.40 1.40 1.40 1.40 1.40 1.40 1.40 1.40	1.40 1.40 1.40 1.40 1.40 1.40 1.40 1.40 1.40 1.40 1.40 1.40 1.40	1.40 1.40 1.40 1.40 1.40 1.40 1.40 1.40 1.40 1.40 1.40 1.40 1.40	1.40 1.40 1.40 1.40 1.40 1.40 1.40 1.40 1.40 1.40 1.40 1.40 1.40	1.40 1.40 1.40 1.40 1.40 1.40 1.40 1.40 1.40 1.40 1.40 1.40 1.40	1.40 1.40 1.40 1.40 1.40 1.40 1.40 1.40 1.40 1.40 1.40 1.40 1.40	1.40 1.40 1.40 1.40 1.40 1.40 1.40 1.40 1.40 1.40 1.40 1.40 1.40	1.40 1.40 1.40 1.40 1.40 1.40 1.40 1.40 1.40 1.40 1.40 1.40 1.40	1.40 1.40 1.40 1.40 1.40 1.40 1.40 1.40 1.40 1.40 1.40 1.40 1.40
注	<p>① ② ③ ④ ⑤ ⑥</p> <p>① ② ③ ④ ⑤ ⑥</p> <p>① ② ③ ④ ⑤ ⑥</p> <p>① ② ③ ④ ⑤ ⑥</p> <p>① ② ③ ④ ⑤ ⑥</p> <p>① ② ③ ④ ⑤ ⑥</p>						<p>⑦ ⑩ ⑪ ⑭ ⑮</p> <p>⑦ ⑩ ⑪ ⑭ ⑮</p> <p>⑦ ⑩ ⑪ ⑭ ⑮</p> <p>⑦ ⑩ ⑪ ⑭ ⑮</p> <p>⑦ ⑩ ⑪ ⑭ ⑮</p> <p>⑦ ⑩ ⑪ ⑭ ⑮</p>						

参考図面

工事名 R8土 大川持すべり 三 山城大川持 滝末丸路工

路線名等 大川持地すべり防止区域

工事箇所 三好市山城町大川持

図面名 保安施設設置平面図

縮尺 1/1000 図面番号 7 / 7

会社名

事業者名 徳島県三好県土整備事務所